



# **PEDOMAN PENULISAN LAPORAN TUGAS AKHIR/SKRIPSI**

<b>PEDOMAN-STTW</b>	<b>PD</b>	<b>00</b>	<b>09</b>
---------------------	-----------	-----------	-----------

**STT WIWOROTOMO  
PURWOKERTO  
2017**



# PEDOMAN PENULISAN LAPORAN TUGAS AKHIR/SKRIPSI

Kode Dokumen	: PEDOMAN-STTW PD-00-09
Revisi	: 3
Tanggal	: 20 Agustus 2017
Diajukan oleh	: Pembantu Ketua I  Utis Sutisna, S.T., M.Eng.
Dikendalikan oleh	: Kepala Badan Penjaminan Mutu  Drs. YB. Praharto, S.T., M.Eng.
Disetujui oleh	: Ketua  Tris Sugiarto, S.Pd., S.T., M.T.

## **KATA PENGANTAR**

Pertama-tama kami sampaikan puji syukur kepada Allah SWT dengan terbitnya Pedoman Penulisan Laporan Tugas Akhir/ Skripsi ini. Pedoman ini berisi pedoman Penulisan Laporan Tugas Akhir/ Skripsi program Sarjana Studi Sarjana (S1) di lingkungan STT Wiworotomo Purwokerto.

Kami berharap dengan terbitnya pedoman ini, dapat bermanfaat bagi para dosen dan mahasiswa didalam pelaksanaan proses pembimbingan tugas akhir/ skripsi sehingga proses pembimbingan dapat berjalan lebih baik.

Rasa terima kasih dan penghargaan yang sedalam-dalamnya tak lupa kami sampaikan kepada semua pihak yang telah membantu mewujudkan terbitnya pedoman ini.

Purwokerto, Agustus 20017

Tim Penyusun

## DAFTAR ISI

	Halaman
HALAMAN SAMPUL.....	i
KATA PENGANTAR.....	ii
DAFTAR ISI.....	iii
BAB I PENDAHULUAN.....	1
1.1 TUJUAN.....	1
1.2 KETENTUAN UMUM.....	1
1.2.1 Ukuran Kertas.....	1
1.2.2 Penomoran Halaman .....	1
1.2.3 Ukuran Huruf .....	1
1.2.4 Pencetakan dan Penjilidan.....	2
BAB II BAGIAN-BAGIAN SKRIPSI .....	3
2.1 BAGIAN PENDAHULUAN .....	3
2.1.1 Sampul Depan ( <i>Cover</i> ) .....	3
2.1.2 Halaman Sampul Depan.....	4
2.1.3 Halaman Pernyataan Keaslian Skripsi .....	5
2.1.4 Halaman Persetujuan Pembimbing .....	5
2.1.5 Halaman Pengesahan Penguji Skripsi .....	6
2.1.6 Abstrak .....	6
2.1.7 Halaman Daftar Isi .....	7
2.1.8 Halaman Daftar Gambar .....	9
2.1.9 Halaman Daftar Tabel .....	10
2.1.10 Halaman Pernyataan Keaslian Skripsi .....	10
2.1.11 Halaman Daftar Singkatan .....	11
2.1.12 Halaman Daftar Simbul.....	12

2.2 BAGIAN SKRIPSI.....	12
2.2.1 Bab Pendahuluan.....	12
2.2.2 Bab Telaah Pustaka dan Pengembangan Model Penelitian.....	13
2.2.3 Bab Metode Penelitian .....	13
2.2.4 Bab Analisa Data dan Pembahasan.....	13
2.2.5 Bab Penutup .....	13
2.3. BAGIAN PENUTUP .....	14
2.3.1 Daftar Acuan .....	14
2.3.2 Daftar Pustaka .....	17
2.3.3 Lampiran .....	18
BAB III PEDOMAN LAIN.....	19
3.1 FORMAT CD.....	19
3.2 FORMAT PENYIMPANAN CD.....	19
LAMPIRAN-LAMPIRAN	

# **BAB I**

## **PENDAHULUAN**

### **1.1 TUJUAN**

Buku Pedoman Penulisan Skripsi 2017 ini, bertujuan untuk memberikan arahan kepada mahasiswa Program Pendidikan Sarjana Sekolah Tinggi Teknik Wiworotomo Purwokerto dalam menulis skripsi. Ketentuan dan format yang terkandung di dalamnya merupakan panduan untuk penulisan skripsi yang berlaku di lingkungan Sekolah Tinggi Teknik Wiworotomo Purwokerto.

### **1.2 KETENTUAN UMUM**

#### **1.2.1 Ukuran Kertas**

1. Skripsi dicetak pada kertas HVS berukuran A4 (21 x 29,7 cm) ; 80 gram
2. Setiap halaman naskah skripsi harus mempunyai batas tepi halaman (margin) dengan ketentuan batas 4 cm dari tepi kiri, 4 cm dari tepi atas, 3 cm dari tepi kanan dan bawah kertas (lihat lampiran 1)

#### **1.2.2 Penomoran Halaman**

1. Lembar sampul dalam sampai dengan lembar daftar istilah menggunakan angka romawi kecil ( i, ii, iii, iv, v, x, ...dst)
2. Bab I dan seterusnya menggunakan angka latin (1,2,3,4,10,...dst)
3. Penomoran diletakkan di tengah bawah dengan batas 1,5 cm di atas tepi bawah kertas (lihat lampiran 1)

#### **1.2.3 Ukuran Huruf**

1. Jenis huruf (font) yang digunakan adalah Times New Roman
2. Untuk isi teks gunakan size 12 pt dengan jarak baris adalah 1,5 spasi
3. Untuk judul bab gunakan size 14 pt dan dicetak tebal (bold) serta ditulis huruf besar semuanya diletakkan di tengah.

4. Untuk sub-bab gunakan size 12 pt dan dicetak tebal (bold) serta ditulis huruf besar semuanya.
5. Untuk sub-sub bab gunakan size 12 pt dicetak tebal (bold) dan tidak perlu huruf besar semuanya, hanya pada awal kata saja.
6. Untuk sub-sub-sub bab gunakan size 12 pt tidak perlu dicetak tebal (bold) dan tidak perlu huruf besar semuanya, hanya pada awal kata saja, menggunakan huruf tegak.
7. Bila ada persamaan, maka persamaan ditulis sedekat mungkin dengan petunjuk (pointer) dalam teks dan diberi nomor berurutan. Di bawah ini adalah contoh penulisan persamaan :
 
$$\text{Nilai variant} = w_1X_1 + w_2X_2 + w_3X_3 + \dots + w_nX_n \dots \dots \dots \quad (2.1)$$
8. Penomoran persamaan menggunakan huruf yang dicetak tebal (bold). Penomoran ini disesuaikan dengan nomor bab yang sedang diacu dan diurut. Contoh persamaan (2.1), artinya persamaan tersebut terdapat pada bab 2 dengan nomor urut 1.
9. Kata-kata asing yang belum ada padanan dalam bahasa indonesianya, dituliskan dengan huruf miring, contoh *co-channel interference*

#### **1.2.4 Pencetakan dan Penjilidan**

1. Naskah skripsi dibuat dengan menggunakan bantuan komputer yang dicetak dengan menggunakan pencetak (*printer*) dengan tinta hitam (bukan dotmatrix) Khusus pada pencetakan gambar/tabel yang membutuhkan warna dapat dicetak berwarna
2. Naskah skripsi dicetak pada satu muka halaman (tidak bolak-balik)
3. Halaman kosong diperlukan untuk pemisah bab baru menggunakan kertas berwarna biru dan berlogo STT Wiworotomo Purwokerto.
4. Skripsi harus dijilid dengan sampul keras (*hardcover*) ukuran A4 dengan (Identitas Program Studi : Teknik Elektro warna Kuning; Teknik Mesin warna Biru Tua ; Teknik Industri warna Orange ) dan menggunakan tulisan kuning emas

## **BAB II**

### **BAGIAN-BAGIAN SKRIPSI**

#### **2.1 BAGIAN PENDAHULUAN**

Bagian pendahuluan skripsi terdiri atas:

1. Sampul depan
2. Halaman sampul dalam
3. Halaman pernyataan keaslian skripsi
4. Halaman persetujuan pembimbing
5. Halaman pengesahan penguji
6. Halaman kata pengantar
7. Halaman abstrak
8. Halaman daftar isi
9. Halaman daftar gambar
10. Halaman daftar tabel
11. Halaman daftar lampiran
12. Halaman daftar singkatan
13. Halaman daftar istilah/symbol

##### **2.1.1 Sampul Depan (Cover)**

Sampul skripsi berwarna (**menyesuaikan warna identitas program studi**) al. :

1. Teknik Mesin warna sampul Biru Tua
2. Teknik Elektro warna Kuning
3. Teknik Industri warna Orange

Dengan tulisan kuning emas. Pada sampul tercetak judul skripsi, nama lengkap penulis, NPM, logo STT Wiworotomo Purwokerto dan tahun akademik penyelesaian skripsi. Jenis huruf (font) yang digunakan pada sampul adalah Times New Roman dengan huruf kapital, yang diletakan di tengah, dengan ketentuan ukuran sbb. :

1. Judul skripsi, ukuran huruf 14 pt
2. Kata “SKRIPSI, ukuran huruf 14 pt



3. Kata “oleh”, ukuran huruf 12 pt
4. Nama mahasiswa, ukuran huruf 12 pt dan digaris bawah
5. NPM, ukuran huruf 12 pt
6. Logo STT Wiworotomo, ukuran tinggi 4,0 cm
7. Nama Program Studi, ukuran huruf 14 pt
8. Nama Institusi, ukuran huruf 14 pt
9. Tahun akademik , ukuran huruf 14 pt

Contoh format penulisan sampul depan (*cover*) skripsi ini dapat dilihat pada lampiran 2.

Sedangkan untuk punggung sampul dituliskan nama penulis, NPM, judul, logo STT Wiworotomo, dan tahun akademik penyelesaian. Ukuran huruf pada punggung sampul tergantung ketebalan skripsi, minimal ukuran huruf 9 pt. dan maksimal 11 pt dengan menggunakan huruf kapital dan tulisan kuning emas. Posisi logo STT Wiworotomo sama dengan posisi pada sampul depan (*cover*). Posisi logo STT Wiworotomo tidak sama dengan judul dan keterangan lainnya. Format penulisan pada punggung sampul dapat dilihat pada lampiran 3.

### **2.1.2 Halaman Sampul Dalam**

Format penulisan pada halaman sampul dalam sama dengan sampul depan (*cover*) namun antara Judul Skripsi dan logo STT Wiworotomo disisipkan kalimat sebagai berikut:

**Disusun Untuk Memenuhi Salah Satu Persyaratan Dalam Menyelesaikan  
Pendidikan Pada Program Studi Sarjana (S1) Teknik .....**  
**Sekolah Tinggi Teknik Wiworotomo Purwokerto**

Kalimat pernyataan diatas menggunakan huruf Times New Roman dengan huruf yang dicetak tebal (bold) dan diletakan di tengah dengan ukuran huruf 12 pt. Format penulisan ini dapat dilihat pada lampiran 4.

### 2.1.3 Halaman Pernyataan Keaslian Skripsi

Halaman pernyataan keaslian ditulis pada halaman baru. Halaman ini antara lain memuat : nama penulis, NPM, program studi, judul skripsi dan kata pernyataan keaslian skripsi.

Kata **PERNYATAAN KEASLIAN SKRIPSI** pada halaman ini ditulis dengan huruf Times New Roman dengan huruf kapital yang diletakan di tengah dengan ukuran huruf 14 pt yang dicetak tebal (bold). Jarak kata tersebut adalah 2 spasi dari tepi atas kertas.

Isi teks pada halaman ini ditulis dengan huruf Times New Roman 12 pt berjarak 1,5 spasi. Judul skripsi pada halaman ini ditulis dengan huruf kapital dan dicetak tebal (bold) serta diletakan di tengah. Sedangkan untuk isi kalimat pernyataan tidak dicetak tebal dan tidak perlu diletakan di tengah. Tanggal yang tercantum adalah tanggal penyelesaian skripsi.

Format penulisan halaman ini dapat dilihat pada lampiran 5.

### 2.1.4 Halaman Persetujuan Pembimbing

Halaman ini memuat judul skripsi, penulis skripsi dan NPM, pernyataan persetujuan, tanggal pengesahan skripsi, nama dan tanda tangan dosen pembimbing serta pengesahan dari Ketua Program Studi.

Kata **LEMBAR PERSETUJUAN PEMBIMBING SKRIPSI** pada halaman ini ditulis dengan huruf Times New Roman dengan huruf kapital yang diletakan di tengah dengan ukuran huruf 14 pt yang dicetak tebal (bold). Jarak kata tersebut adalah 2 spasi dari tepi atas kertas.

Judul skripsi pada halaman ini ditulis dengan huruf kapital Times New Roman 12 pt dan dicetak tebal (bold) serta diletakan di tengah. Isi kalimat pengesahan tidak dicetak tebal dan tidak perlu diletakan di tengah ditulis dengan huruf Times New Roman 12 pt berjarak 1,5 spasi.

Penempatan nama dan tangatangan pembimbing diletakkan di sebelah kiri untuk pembimbing pertama dan sebelah kanan untuk pembimbing kedua dengan nama pembimbing digaris bawah. Dibawah nama pembimbing dituliskan pula Nomor Induk

Dosen Nasional (NIDN). Pada bagian bawah dituliskan pula pengesahan Ketua Program Studi yang diletakkan di tengah.

Format penulisan halaman pengesahan ini dapat dilihat pada lampiran 6.

### **2.1.5 Halaman Pengesahan penguji skripsi**

Halaman ini memuat judul skripsi, penulis skripsi dan NPM, pernyataan sidang skripsi, tanggal ujian skripsi, nama dan tanda tangan dosen pembimbing serta pengesahan dari Ketua Program Studi.

Kata **LEMBAR PENGESAHAN PENGUJI SKRIPSI** pada halaman ini ditulis dengan huruf Times New Roman dengan huruf kapital yang diletakkan di tengah dengan ukuran huruf 14 pt yang dicetak tebal (bold). Jarak kata tersebut adalah 2 spasi dari tepi atas kertas.

Judul skripsi pada halaman ini ditulis dengan huruf kapital Times New Roman 12 pt dan dicetak tebal (bold) serta diletakkan di tengah. Isi kalimat pernyataan sidang skripsi ditulis dengan huruf kecil kecuali bagian awal, diletakkan di tengah ditulis dengan huruf Times New Roman 12 pt berjarak 1,5 spasi dan tidak dicetak tebal.

Penempatan nama penguji skripsi diletakkan di sebelah kiri dan dan tanggapan penguji di sebelah kanan. Dengan urutan Ketua Penguji sekaligus penguji I, Sekretaris Penguji sekaligus penguji II, penguji III, penguji IV. Dibawah nama penguji skripsi ditempatkan pengesahan Ketua Program Studi.

Contoh format penulisan dapat dilihat pada lampiran 7.

### **2.1.6 Abstrak**

1. Abstrak ditulis dalam bahasa Indonesia atau bahasa Inggris , masing-masing dimulai pada halaman baru
2. Abstrak tidak melampaui dari 350 kata
3. Isi abstrak adalah : Latar belakang masalah penelitian; Tujuan penelitian; Metode penelitian dan Hasil penelitian
4. Isi teks pada abstrak menggunakan jarak baris 1 spasi

5. Baris kolom pertama berisi judul yang ditulis dengan menggunakan huruf kapital Times New Roman 11 Point dan dicetak tebal (bold) serta diletakan di tengah-tengah dengan panjang maksimum 15 kata.
6. Baris Kolom kedua berisi nama penulis 1, penulis 2, penulis 3, ditulis dengan menggunakan huruf kecil Times New Roman 11 Point dan dicetak tebal (bold), nama Program Studi, alamat program studi, ditulis dengan menggunakan huruf kecil Times New Roman 11 Point dan tanpa dicetak tebal (bold) dan alamat email penulis ditulis dengan menggunakan huruf kecil Times New Roman 10 Point dan tanpa dicetak tebal (bold).
7. Baris kolom ketiga merupakan isi abstrak, yang diawali dengan kata **Abstrak** yang terletak ditengah dengan menggunakan huruf kecil kecuali bagian depan Times New Roman 10 Point dan dicetak tebal (bold).
8. Kalimat pertama isi abstrak skripsi berjarak 2 spasi dari kata Abstrak.
9. Isi abstrak ditulis dalam satu paragraph dan ditulis masuk dari tepi kiri maupun kanan 10 mm
10. Lembar abstrak diakhiri dengan kata kunci (keywords) yang terletak pada baris kolom ke empat. Penulisan kata kunci menggunakan huruf Times New Roman 10 Point dan dicetak tebal (bold). Banyaknya kata kunci antara 3-5 kata kunci dengan urutan alfabet.

Format halaman abstrak dapat dilihat pada lampiran 8.

### **2.1.7 Halaman Daftar Isi**

Halaman daftar isi ditulis pada halaman baru. Kata **DAFTAR ISI** pada halaman ini ditulis dengan huruf Times New Roman dengan huruf kapital yang diletakan ditengah dengan ukuran huruf 14 pt yang dicetak tebal (bold). Jarak kata tersebut adalah 2 spasi dari tepi atas kertas. Penyusunan dan ketentuan penulisan daftar isi adalah sebagai berikut :

1. Penulisan kata : judul, pernyataan keaslian skripsi, persetujuan pembimbing, pengesahan penguji, kata pengantar, daftar isi, daftar gambar, daftar table, daftar singkatan, daftar simbol ditulis dengan menggunakan huruf Times New Roman

- dengan huruf kapital yang berukuran 12 pt. Nomor halaman menggunakan angka romawi kecil (i, ii, iii, iv, v, ...dst) ditempatkan pada bagian bawah dan ditengah.
2. Nomor bab ditulis dengan angka romawi besar tanpa diakhiri dengan titik. Sedangkan sub bab ditulis dengan 2 (dua) angka arab yang dipisahkan dengan titik. Angka arab pertama menunjukkan nomor bab dan angka arab kedua menunjukkan nomor urut sub bab dalam bab.
  3. Jika sub bab memiliki sub-sub-bab ditulis dengan menggunakan 3 (tiga) angka arab yang dipisahkan dengan titik. Angka arab pertama menunjukkan nomor bab dan angka arab kedua menunjukkan nomor sub bab dalam bab, sedangkan angka arab ketiga menunjukkan nomor urut sub-sub-bab dalam bab.
  4. Jika sub-sub bab memiliki sub-sub-sub bab ditulis dengan menggunakan 4 (empat) angka arab yang dipisahkan dengan titik. Angka arab pertama menunjukkan nomor bab, angka arab kedua menunjukkan nomor sub bab dalam bab, angka arab ketiga menunjukkan nomor sub-sub bab dalam bab dan angka arab keempat menunjukkan nomor urut sub-sub-sub bab dalam bab.
  5. Judul bab ditulis dengan menggunakan huruf Times New Roman dengan huruf kapital yang berukuran 12 pt.
  6. Judul sub bab ditulis dengan menggunakan huruf Times New Roman dengan huruf kapital yang berukuran 12 pt.
  7. Judul sub-sub bab ditulis dengan menggunakan huruf Times New Roman berukuran 12 pt dan tidak perlu huruf besar semuanya, hanya huruf pertam kata saja yang menggunakan huruf kapital.
  8. Judul sub-sub-sub bab ditulis dengan menggunakan huruf Times New Roman berukuran 12 pt ditulis italic dan tidak perlu huruf besar semuanya, hanya huruf pertama saja yang menggunakan huruf capital
  9. Judul bab dan subnya tidak diakhiri dengan titik, judul bukan sebuah kalimat.

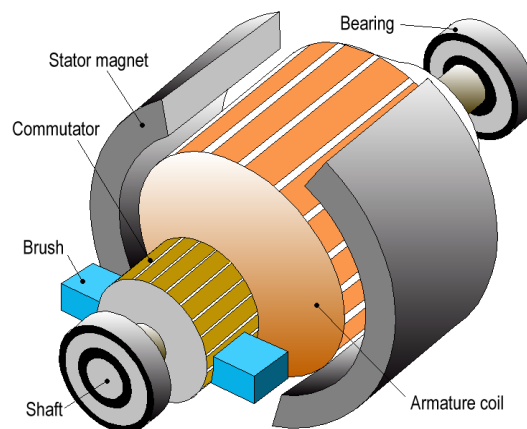
Halaman daftar isi dapat terdiri dari satu halaman atau lebih, contoh halaman ini dapat dilihat pada lampiran 9

### 2.1.8 Halaman Daftar Gambar

Halaman daftar gambar memuat nomor gambar, judul gambar dan nomor halaman tempat gambar dimuat. Halaman ini ditulis pada halaman baru. Kata **DAFTAR GAMBAR** pada halaman ini ditulis dengan huruf Times New Roman dengan huruf kapital yang diletakan di tengah dengan ukuran huruf 14 pt yang dicetak tebal (bold). Jarak kata tersebut adalah 2 spasi dari tepi atas kertas.

Nomor gambar ditulis dengan dua angka arab yang dipisahkan oleh sebuah titik. Angka pertama menunjukkan nomor bab tempat gambar tersebut terdapat, sedangkan angka kedua menunjukkan nomor urut gambar dalam bab tersebut. Kata gambar dan nomor gambar pada halaman ini ditulis dengan dicetak tebal (bold), sedangkan judul gambar dan halaman tidak dicetak tebal.

Di dalam isi skripsi, gambar diletakan sedekat mungkin dengan judul atau nama gambar dan diletakan di tengah-tengah. Judul gambar ditulis dengan huruf kecil kecuali huruf pertama dari kata pertama yang ditulis dengan huruf kapital. Baris-baris judul gambar berjarak 1 spasi. Di bawah ini adalah contoh gambar pada bagian dalam skripsi dan cara penulisannya



**Gambar 2.1.** Dasar motor listrik  
Sumber : Aamir Hamzah (2013)

Untuk format penulisan daftar gambar dapat dilihat pada lampiran 10.

### 2.1.9 Halaman Daftar Tabel

Halaman daftar tabel memuat nomor tabel, judul tabel dan nomor halaman tempat tabel dimuat. Halaman ini ditulis pada halaman baru. Kata **DAFTAR TABEL**

pada halaman ini ditulis dengan huruf Times New Roman dengan huruf kapital yang diletakan di tengah dengan ukuran huruf 14 pt yang dicetak tebal (bold). Jarak katatersebut adalah 2 spasi dari tepi atas kertas.

Nomor tabel ditempatkan pada pojok kiri diatas tabel, ditulis dengan dua angka arab yang dipisahkan oleh sebuah titik. Angka pertama menunjukkan nomor bab tempat tabel tersebut terdapat, sedangkan angka kedua menunjukkan nomor urut tabel dalam bab tersebut. Kata tabel dan nomor tabel pada halaman ini ditulis dan dicetak tebal (bold), sedangkan judul tabel ditulis dengan huruf kecil dan tidak dicetak tebal.

Baris-baris judul tabel berjarak 1 spasi. Sumber tabel disebutkan di bawah tabel sebelah kiri dengan menggunakan ukuran huruf 10 pt dan dicetak miring (italic). Di bawah ini adalah contoh tabel pada bagian dalam skripsi dancara penulisan:

**Tabel 2.1** Nilai Kalor Pada Campuran Bahan Bakar

No	Jenis Bahan Bakar	Nilai Kalor (kal/gr)
1.	Premium	11.414,453
2.	BE . 5	8905,921
3.	BE . 15	8717,552
4.	BE . 25	8358,941

*Sumber : Agrariksa F.A, (2013)*

Untuk format penulisan daftar tabel dapat dilihat pada lampiran 11.

### **2.1.10 Halaman Daftar Lampiran**

Halaman daftar lampiran memuat nomor lampiran, judul lampiran dan nomor halaman tempat lampiran dimuat. Halaman daftar lampiran ini ditulis pada halaman baru. Kata **DAFTAR LAMPIRAN** pada halaman ini ditulis dengan huruf Times New Roman dengan huruf kapital yang diletakan di tengah dengan ukuran huruf 14 pt yang dicetak tebal (bold). Jarak kata tersebut adalah 2 spasi dari tepi atas kertas.

Kata lampiran menggunakan huruf Times New Roman dengan huruf capital berukuran 12 pt yang diikuti dengan nomor lampiran yang ditulis dengan angka arab dan dicetak tebal (bold). Sedangkan judul lampiran tidak semuanya menggunakan huruf

kapital hanya huruf pertama dari tiap awal kata saja. Judul lampiran dan nomor halaman tidak dicetak tebal.

Format penulisan daftar lampiran dapat dilihat pada lampiran 12.

#### **2.1.11 Halaman Daftar Singkatan**

Halaman daftar singkatan ditulis pada halaman baru. Kata **DAFTAR SINGKATAN** pada halaman ini ditulis dengan huruf Times New Roman dengan huruf kapital yang diletakan di tengah dengan ukuran huruf 14 pt yang dicetak tebal (bold). Jarak kata tersebut adalah 2 spasi dari tepi atas kertas.

Halaman ini memuat singkatan istilah yang diletakan pada kolom pertama, nama istilah lengkap yang ditulis di belakang singkatannya yang diletak kan pada kolom kedua. Singkatan pada kolom pertama disusun berdasarkan abjad. Contoh penyusunan format daftar singkatan dpt dilihat pada lampiran 13

#### **2.1.12 Halaman Daftar Istilah dan Simbol**

Halaman daftar istilah dan simbol ditulis pada halaman baru. Kata **DAFTAR ISTILAH DAN SIMBOL** pada halaman ini ditulis dengan huruf Times New Roman dengan huruf kapital yang diletakan di tengah dengan ukuran huruf 14 pt yang dicetak tebal (bold). Jarak kata tersebut adalah 2 spasi dari tepi atas kertas.

Halaman ini memuat istilah dan simbol yang diletakan pada kolom pertama, arti istilah dan simbol ditulis di belakangnya diletakan pada kolom kedua, dan satuan dari istilah dan simbol ditulis pada kolom ketiga.

Format daftar istilah/simbol dapat dilihat pada lampiran 14.

## **2.2 BAGIAN ISI SKRIPSI**

Bagian isi skripsi ini dibagi menjadi beberapa bab, yang diawali dengan bab pendahuluan dan diakhiri dengan bab kesimpulan. Jumlah bab tidak distandarkan tergantung keperluan dalam pembahasan isi skripsi.

Tiap bab ditulis pada halaman terpisah. Penulisan judul bab dengan menggunakan huruf Times New Roman dengan huruf kapital yang diletakan di tengah dengan ukuran



huruf 14 pt yang dicetak tebal (bold). Jarak kata tersebut adalah 2 spasi dari tepi atas kertas. Judul bab terdiri dari nomor dan nama bab. Nomor bab ditulis pada baris pertama, contoh BAB I dan nama bab ditulis pada baris kedua, contoh PENDAHULUAN

Bagian isi skripsi terdiri dari :

1. Bab Pendahuluan
2. Bab Telaah Pustaka dan Pengembangan Model Penelitian
3. Bab Metode Penelitian
4. Bab Analisa dan Pembahasan
5. Bab Penutup

### **2.2.1 Bab Pendahuluan**

Bab pendahuluan lazimnya memuat sub bab-sub bab berikut ini :

1. Latar belakang masalah
2. Perumusan masalah
3. Tujuan penelitian
4. Batasan masalah
5. Manfaat Penelitian
6. Sistematika Penulisan Laporan

Kategori sub bab-sub bab di atas tidak distandarkan melainkan berdasarkan kebijakan Jurusan/Program Studi. Penulisan isi teks menggunakan indensi pada setiap paragraph. Penomoran dan cara penulisan judul & sub bab telah diuraikan pada bab I

### **2.2.2 Bab Telaah Pustaka dan Pengembangan Model Penelitian**

Bab landasan teori lazimnya memuat sub bab-sub bab berikut :

#### **2.2.2.1 Telaah Pustaka**

1. Kajian Pustaka
2. Kajian Teori

#### 2.2.2.2 Pengembangan Model Penelitian

4. Penelitian Yang Relevan
5. Kerangka Berfikir
6. Hipotesis (bila diperlukan)

#### 2.2.3 Bab Metode Penelitian

1. Desain Penelitian
2. Variabel Penelitian
3. Bahan Penelitian
4. Alat Penelitian
5. Prosedur Penelitian
6. Flow Chart Penelitian
7. Teknik Analisa Data

#### 2.2.4 Bab Analisa Data dan Pembahasan

1. Data Hasil Penelitian
2. Deskripsi Data
3. Analisa Data dan Pembahasan

#### 2.2.5 Bab Penutup

Bab ini memuat kesimpulan dari analisis pekerjaan/kegiatan dalam penyusunan skripsi. Saran tindak lanjut tidak perlu dituliskan.

### 2.3 BAGIAN PENUTUP

#### 2.3.1 Daftar Acuan

Daftar acuan bukan merupakan bab tersendiri. Oleh karena itu tidak diberi nomor bab. Daftar acuan ditulis pada halaman baru dengan judul **DAFTAR ACUAN** berjarak 2 spasi dari batas tepi atas

Ada beberapa cara untuk penulisan acuan , tetapi cara yang diusulkan untuk dijadikan format di dalam penulisan skripsi ini adalah : dengan menggunakan nomor, contoh [1], sehingga daftar acuannya :

[1] Glen V Berg, *Elements of structures dynamics* (New York: Prentice Hall Int., 998), hal. 45

Daftar acuan disusun berdasarkan nomor urut bahan pustaka yang dikutip / diacu. Format penulisan daftar acuan dapat dilihat pada lampiran 16. Berikut adalah cara penulisan bahan acuan yang dikutip/diacu dalam kegiatan penulisan skripsi :

### **Buku**

1. Dalam daftar acuan nama pengarang ditulis lengkap, tidak dibalik, bila ada dua atau tiga pengarang, dipisahkan dengan koma
2. Bila terdapat lebih dari tiga pengarang maka hanya pengarang pertama saja yang disebut, nama-nama lainnya diganti dengan singkatan *et al.*,
3. Antara nama pengarang dan judul buku dipergunakan tanda koma
4. Judul buku ditulis dengan menggunakan huruf italic (huruf miring)
5. Tempat , nama dan tahun terbit ditempatkan dalam tanda kurung
6. Antara tempat terbit dengan penerbit dipergunakan tanda titik dua ( : )
7. Antara penerbit dan tahun terbit dipergunakan tanda koma
8. Antara tahun terbit dan nomor halaman yang dikutip dipergunakan koma
9. Buku karya terjemahan, penterjemah ditulis setelah judul dan diberi keterangan terjemahan yang berarti terjemahan

Contoh buku dengan satu pengarang

[1] Glen V Berg, *Elements of Structures Dynamics* (New York: Prentice Hall Int.,1998), hal. 45

Contoh buku dengan dua atau tiga pengarang

[2] L. Gottschalk, C. Kluckhohn, R. Angell, *The Use of Personal documents in History, Anthropology and Sociology* (New York: Social Science Research Council, 1945), hal.82

Contoh buku dengan banyak pengarang

[3] Alton C. Morris, *et al.*, *College English, the first year* (New York: McGraw Hill, 1964), hal 51

Contoh buku terjemahan

[4] Robert A. Albery, Farrington Daniels, *Kimia Fisika, terj.*M.N. Surdia (Jakarta: Erlangga, 1983), hal. 50

### **Artikel**

1. Pada artikel jurnal, judul artikel ditulis diantara tanda kutip
2. Antara pengarang dengan judul artikel dipisahkan dengan koma
3. Judul jurnal ditulis dengan huruf italic (huruf miring)
4. Antara judul artikel dengan judul jurnal dipisahkan dengan koma
5. Keterangan no. volume menggunakan angka romawi besar, keterangan terbit di dalam kurung dan diakhiri dengan nomor halaman dengan pemisah menggunakan koma (contoh 5a)
6. Cara penulisan lain ialah keterangan no. volume menggunakan angka arab diikuti dengan no. terbit/edisi yang diletakan di dalam kurung kemudian disusul dengan tahun terbit, diakhiri dengan nomor halaman dengan pemisah menggunakan tanda titik dua (:) (contoh 5b)
7. Artikel pada surat kabar, penulisan judul artikel ditempatkan dalam tanda kutip, nama surat kabar ditulis dengan menggunakan huruf miring (huruf italic), tanggal terbit surat kabar ditulis lengkap dan diakhiri dengan nomor halaman. (contoh 6)

Contoh artikel jurnal

[5a] Johny W. Soedarsono, Hendrastuti, Alex Achmad, “Pengaruh Penambahan Air, Temperatur dan Bahan Pengikat Bentonit pada Pasir Cetak Jenis Silika ex Tuban Terhadap Kekuatan Mekanis,” *Jurnal Teknologi*, XIII (Juni, 1999), hal. 181 – 183.

Atau

[5b] Johny W. Soedarsono, Hendrastuti, Alex Achmad, “Pengaruh Penambahan Air, Temperatur dan Bahan Pengikat Bentonit pada Pasir Cetak Jenis Silika ex Tuban Terhadap Kekuatan Mekanis,” *Jurnal Teknologi*, 8(2) 1991 : hal. 181 – 183.

Contoh artikel surat kabar

[6] ”Kasus DBD di Bekasi Masih Tinggi,” *Republika*, 25 Mei 2005, hal 9.

### **Skripsi**

1. Judul skripsi ditempatkan dalam tanda kutip.
2. Keterangan tentang jenis karya, program studi ditempatkan setelah judul, dengan pemisah menggunakan titik
3. Antara tempat pembuatan dengan jenis karya dipisahkan dengan menggunakan koma
4. Antara tahun pembuatan dengan tempat dipisahkan dengan menggunakan koma, diikuti dengan nomor halaman yang dipisahkan dengan koma juga.

Contoh skripsi

[7] Ria Miranti. “Pemilihan Kontraktor Proyek Perumahan PT.X dengan Metode *Multivariate Discriminant Analysis dan Analytical Hierarchy Process*.” Skripsi, Program Sarjana Sekolah Tinggi Teknik Wiworotomo Purwokerto, 2006, hal. 30.

Sumber informasi dari internet

- i. Peraturan format penulisan untuk karya cetak berlaku juga pada format penulisan sumber informasi dari internet
- ii. Pada format ini ditulis tanggal akses dan alamat yang diakses
- iii. Alamat akses ditulis lengkap dan digaris bawahi

Buku

[8] Nancy Keene (1998). *Working with Your Doctor: Getting the Healthcare You Deserve*. Diakses 27 Mei 2005, dari the Stanford Health Library.

<http://www.healthlibrary.stanford.edu/resouces/ebook.html>

Artikel jurnal

Kevin B. Hendricks, Vinod R. Singhal (2003). "The effect of supply chain glitches on shareholder wealth". *Journal of Operations Management*, 21, 501-522. Diakses 27 Mei 2005 dari Scencedirect.

<http://www.sciencedirect.com/science/journal/02726963>

Bahan pustaka yang tidak dikutip atau digunakan sebagai referensi langsung didalam skripsi tidak perlu dicantumkan dalam daftar acuan tetapi di tulis dalam daftar pustaka.

### **2.3.2 Daftar Pustaka**

Daftar pustaka berisi semua pustaka yang digunakan dalam proses penyusunan skripsi. Semua pustaka yang tercantum pada daftar pustaka harus benar-benar dirujuk dalam penulisan skripsi.

Susunan daftar pustaka :

1. Daftar pustaka ditulis pada halaman baru dengan judul DAFTAR PUSTAKA berjarak 3 spasi dari batas tepi atas.
2. Disusun berabjad
3. Setiap baris kedua dan seterusnya, tulisan menjorok kedalam sebanyak 5 ketukan
4. Jarak 1 spasi untuk tiap baris dan 1,5 spasi untuk tiap judul pustaka
5. Pada daftar pustaka tidak mencantumkan nomor halaman

Format penulisan daftar pustaka dapat dilihat pada lampiran 17

### **2.3.3 Lampiran**

Lampiran dapat berupa tabel, gambar dan sebagainya yang merupakan pendukung kegiatan penulisan skripsi. Lampiran ini ditulis pada halaman baru dengan judul **LAMPIRAN** berjarak 3 spasi dari batas tepi atas. Nomor halaman lampiran adalah kelanjutan dari nomor halaman bagian isi skripsi.

## **BAB III**

### **PEDOMAN LAIN**

Penyimpanan skripsi tidak hanya dalam bentuk *hardcopy* saja namun penyimpanan skripsi dapat dalam bentuk file atau *softcopy*. Sehubungan dengan hal tersebut perlu ada pedoman untuk penyimpanan dalam bentuk file atau *softcopy* ini.

Untuk menjaga kualitas dan kelestarian CD direkomendasikan CD yang dipergunakan adalah yang berkualitas baik dengan merek yang terkenal, seperti verbatim, maxcell, benq, dsb.

#### **3.1 FORMAT CD**

Ketentuan format CD untuk skripsi dalam bentuk file (*soft copy*) :

1. File *soft copy* skripsi disimpan dalam CD berukuran standar (diameter 12 cm / 4,6inci)
2. File *soft copy* skripsi dalam bentuk pdf.
3. CD diberi label dengan : Judul ; Nama penulis ; NPM ; Program Studi ; Tahun lulus
4. Label diletakan pada permukaan CD
5. Penulisan label menggunakan huruf Times New Roman berukuran 10 pt dengan jarak 1 spasi, yang ketentuan sebagai berikut : Judul, nama penulis dan NPM menggunakan huruf kapital yang dicetak tebal (bold). Nama departemen/ Jurusan/ Program Studi dan tahun lulus tidak perlu menggunakan huruf capital semua, hanya pada awal kata saja dan tidak perlu di cetak tebal (bold)
6. Format label pada permukaan CD dapat dilihat pada lampiran 18

#### **3.2 FORMAT PENYIMPANAN CD**

CD disimpan dalam tempat penyimpanan yang terbuat dari plastik bening. Tempat penyimpanan CD diberi label yang berukuran 12 x 12 cm. Jenis huruf (font) yang digunakan pada label adalah Times New Roman dengan huruf kapital, yang diletakan di tengah, dengan ketentuan ukuran sebagai berikut :

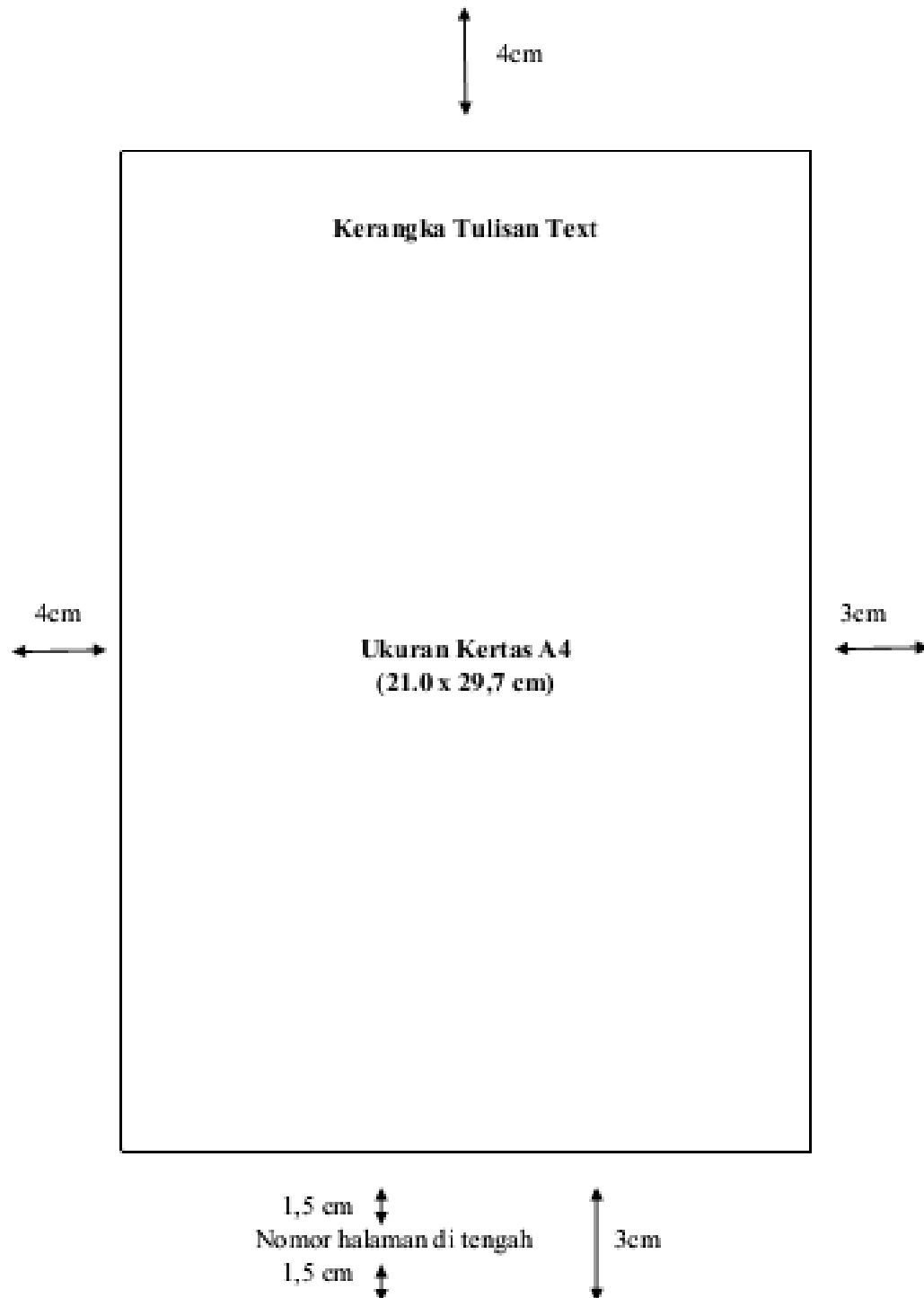
1. Judul skripsi, ukuran huruf 11 pt, cetak tebal (bold)



2. Kata “oleh”, ukuran huruf 11 pt, cetak tebal (bold)
3. Nama Mahasiswa, ukuran huruf 11 pt, cetak tebal (bold)
4. NPM, ukuran huruf 11 pt , cetak tebal (bold)
5. Logo STT Wiworotomo berbingkai warna hitam, ukuran 2x2 cm.
6. Nama Program Studi, ukuran huruf 11 pt, cetak tebal (bold)
7. Bulan dan tahun penyelesaian , ukuran huruf 11 pt , cetak tebal (bold)
8. Jarak tiap baris adalah 1 spasi
9. Label ini dimasukkan kedalam tempat penyimpanan CD yang terbuat dari plastic bening
10. Format label pada CD dapat dilihat pada lampiran 19

# **LAMPIRAN-LAMPIRAN**

## Lampiran 1 Ukuran Kertas A4



**Lampiran 2. Contoh Sampul Depan (Cover)**

**SKRIPSI**

.....  
.....  
.....



**Oleh :**

**NAMA MAHASISWA**

**NPM**

**PROGRAM STUDI TEKNIK .....**  
**SEKOLAH TINGGI TEKNIK WIWOROTOMO**  
**PURWOKERTO**  
**2016**

### Lampiran 3. Contoh Punggung Sampul



**SKRIPSI**  
2016

**ANALISA EFEK PERUBAHAN PENGISIAN  
FINE COAL BIN TERHADAP KESTABILAN  
PENGELUARAN FINE COAL DARI FEEDER**

**Nama Mahasiswa  
NPM**

**Lampiran 4. Contoh Sampul Dalam**

**SKRIPSI**

.....  
.....  
.....

**Disusun Untuk Memenuhi Salah Satu Persyaratan Dalam Menyelesaikan  
Pendidikan Pada Program Studi Sarjana (S1) Teknik .....  
Sekolah Tinggi Teknik Wiworotomo Purwokerto**



**Oleh :**

**NAMA MAHASISWA**

**NPM**

**PROGRAM STUDI TEKNIK .....  
SEKOLAH TINGGI TEKNIK WIWOROTOMO  
PURWOKERTO  
2016**

**Lampiran 5. Contoh Halaman Pernyataan Keaslian Skripsi**

**PERNYATAAN KEASLIAN SKRIPSI**

Yang bertanda tangan dibawah ini :

Nama : .....

Nomor Pokok Mahasiswa : .....

Program Studi : .....

Dengan ini menyatakan bahwa Laporan Tugas Akhir/ Skripsi dengan judul :

.....

.....

sejauh yang saya ketahui bukan merupakan tiruan atau duplikasi dari skripsi yang sudah dipublikasikan dan atau pernah dipakai untuk mendapatkan gelar kesarjanaan di lingkungan Sekolah Tinggi Teknik Wiworotomo Purwokerto maupun di Perguruan Tinggi atau Instansi manapun, kecuali bagian yang sumber informasinya dicantumkan sebagaimana mestinya.

Demikian pernyataan ini saya buat dengan sebenar-benarnya.

Purwokerto, tanggal-bulan tahun

Materai

Nama Terang

NPM : .....

**Lampiran 6. Contoh Halaman Persetujuan Pembimbing Skripsi**

**LEMBAR PERSETUJUAN PEMBIMBING SKRIPSI**

.....  
.....  
.....

Skripsi ini telah dipersiapkan dan disusun oleh :

NAMA MAHASISWA

NOMOR POKOK MAHASISWA

Skripsi ini diajukan dalam rangka untuk sidang ujian skripsi pada tanggal .....bulan.....tahun....., dan dinyatakan memenuhi syarat/sah sebagai skripsi pada Program Studi Teknik ..... Sekolah Tinggi Teknik Wiworotomo Purwokerto.

Disetujui dan disyahkan pada :

Hari : .....

Tanggal : .....

Dosen Pembimbing I,

Dosen Pembimbing II,

Nama Dosen

Nama Dosen

NIDN : .....

NIDN : .....

Mengetahui :

Ketua Program Studi Teknik .....

STT Wiworotomo Purwokerto

.....  
NIDN. ....



**Lampiran 7. Contoh Halaman Pengesahan Penguji Skripsi**

**LEMBAR PENGESAHAN PENGUJI SKRIPSI**

.....  
.....

Skripsi ini telah dipersiapkan dan disusun oleh :

NAMA MAHASISWA

NOMOR POKOK MAHASISWA

Dipertahankan didepan dewan penguji skripsi dalam sidang ujian skripsi Program Studi Sarjana Teknik .....Sekolah Tinggi Teknik Wiworotomo Purwokerto

Pada : Tanggal – Bulan - Tahun

**DEWAN PENGUJI :**

- |  |         |
|--|---------|
| 1. ....<br>(Ketua Penguji & Penguji I)       | 1. .... |
| 2. ....<br>(Sekretaris Penguji & Penguji II) | 2. .... |
| 3. ....<br>(Penguji III)                     | 3. .... |
| 4. ....<br>(Penguji IV)                      | 4. .... |

Mengetahui :

Ketua Program Studi Teknik .....

STT Wiworotomo Purwokerto

.....  
NIDN. ....

## Lampiran 8. Contoh Abstrak

### JUDUL SKRIPSI (11 pt, bold, huruf kapital)

<satu spasi>

**Darmanto<sup>1\*</sup>, Mohammad Fawaid<sup>2</sup> (11 pt, bold)**

<sup>1</sup> Jurusan Teknik Mesin, Fakultas Teknik, Universitas Wahid Hasyim (11 pt)  
Jl. Menoreh Tengah X/22, Sampangan, Semarang 50236.

<sup>2</sup> Jurusan Teknik Mesin, Fakultas Teknik, Universitas Sultan Ageng Tirtayasa  
Jl. Jenderal Sudirman Km. 3, Cilegon - Banten 42435.

\*Email: nama\_peneliti@unwahas.ac.id (10 pt)

<satu spasi>

### Abstrak (10 pt, bold)

Jenis huruf yang dipergunakan adalah Times New Roman dengan format penulisan kolom tunggal. Judul, nama penulis, nama lembaga, alamat lembaga, dan alamat email harus ditulis lengkap. Judul ditulis dalam huruf kapital semua. Nama penulis ditulis dengan lengkap, tidak bergelar, tidak disingkat, dan penulisannya dengan huruf kapital dan huruf kecil. Nama lembaga ditulis dengan huruf kapital dan huruf kecil. Jika lembaga lebih dari satu maka penulis pertama menggunakan angka superskrip 1 di akhir namanya dan menggunakan angka superskrip 1 di awal nama lembaga untuk menerangkannya. Penulis kedua menggunakan angka superskrip 2, dan seterusnya. Alamat email untuk korespondensi diberi tanda superskrip bintang sesuai tanda superskrip bintang di belakang nama penulis utama. Jika paper dalam bahasa Indonesia, abstrak ditulis dalam bahasa Indonesia. Jika paper dalam bahasa Inggris, abstrak ditulis dalam bahasa Indonesia dan Inggris. Penulisan abstrak dengan margin kiri 40 mm dan 30 mm untuk margin kanan dan menjorok kedalam 10 mm. Abstrak tidak lebih dari 350 kata yang di dalamnya berisi latar belakang masalah, tujuan, metode penelitian, dan hasil penelitian. (10 pt, italic)

<satu spasi>

**Kata kunci:** format, paper, template (min. 3, maks. 5 kata, sesuai urutan abjad) (10 pt, italic)

<dua spasi>

## Lampiran 9. Contoh Halaman Daftar Isi

### DAFTAR ISI

	Halaman
HALAMAN SAMPUL LUAR.....	i
HALAMAN SAMPUL DALAM.....	ii
HALAMAN PERSETUJUAN.....	iii
HALAMAN PENGESAHAN.....	iv
ABSTRAK .....	v
KATA PENGANTAR .....	vi
DAFTAR ISI .....	vii
DAFTAR GAMBAR .....	viii
DAFTAR TABEL .....	ix
DAFTAR SINGKATAN .....	x
DAFTAR ISTILAH / SIMBOL .....	xi
BAB I PENDAHULUAN .....	1
1.1 LATAR BELAKANG .....	2
1.2 RUMUSAN PERMASALAHAN.....	7
BAB II LANDASAN TEORI .....	12
2.1 MINYAK KELAPA .....	12
2.1.1 Sifat Fisika dan Kimia Minyak Kelapa .....	18
2.2 REAKSI TRANSESTERIFIKASI .....	20
2.2.1 Pengaruh Katalisis .....	20
2.2.1.1 Pengaruh Katalisis Asam .....	30
2.2.1.2 Pengaruh Katalisis Basa .....	33
BAB III METODE PENELITIAN .....	44
DAFTAR ACUAN	
DAFTAR PUSTAKA	
LAMPIRAN	

## Lampiran 10. Contoh Halaman Daftar Gambar

### DAFTAR GAMBAR

	Halaman
Gambar 2.1 Struktur molekul trigliserida	
Gambar 2.2 Bentuk umum reaksi transesterifikasi	
Gambar 3.1 Bagan alir rancangan penelitian	
Gambar 3.2 Reaktor batch sederhana	
Gambar 3.3 Unit operasi distilasi	
Gambar 4.1 Pengaruh jumlah katalis	
Gambar 4.2 Konversi asam larutan variasi rasio mol reaktan	

## Lampiran 11. Contoh Halaman Daftar Tabel

### DAFTAR TABEL

	Halaman
Tabel 2.1 Produksi Kelapa Dunia Periode 1997-2002	
Tabel 2.2 Komposisi Asam Lemak Dalam Minyak Kelapa	
Tabel 2.3 Sifat Fisik Asam Lemak Pada Vegetable Oil	
Tabel 3.1 Alat Alat Penelitian	
Tabel 3.2 Bahan-Bahan Penelitian	
Tabel 4.1 Sifat Fisika-Kimia Minyak Kelapa Curah	

## Lampiran 12. Contoh Halaman Daftar Lampiran

### DAFTAR LAMPIRAN

	Halaman
Lampiran 1	Persamaan Karakteristik
Lampiran 2	Analisis Perambatan Gelombang Pada Batang dari Berbagai Bahan
Lampiran 3	Persamaan Konstitusi Bahan Yang Lebih Peka Pada Laju-Regangan.

### Lampiran 13. Contoh Halaman Daftar Singkatan

#### DAFTAR SINGKATAN

ACK	Acknowledgement
AWGN	Additive White Gaussian Noise
CCI	Co-Channel Interference
CIR	Carrier to Interference Ratio
Iid	independent identifiically distributed
LOS	Lineof sight
NACK	Negative Acknowledgemen
Pdf	Probability Density Function

## Lampiran 14. Contoh Halaman Daftar Istilah / Simbol

### DAFTAR SIMBOL

<b>Simbol</b>	<b>Keterangan</b>	<b>Satuan</b>
AFR	Perbandingan massa udara – bahan bakar	
AFs	Perbandingan massa udara – bahan bakar (isooctane) Stoikiometris	
m	Massa	kg
Qin	Kalor masuk	joule
QHV	Nilai kalor pembakaran bahan bakar	kJ/kg
Vf	Volume bahan bakar	cc



## Lampiran 15. Contoh Daftar Acuan

### DAFTAR ACUAN

- [1] Glen V Berg, *Elements of Structures Dynamics* (New York: Prentice Hall Int.,1998), hal. 45
- [2] L. Gottschalk, C. Kluckhohn, R. Angell, *The Use of Personal documents in History, Anthropology and Sociology* (New York: Social Science Research Council, 1945), hal.82
- [3] Alton C. Morris, *et al.*, *College English, the first year* (New York: McGraw Hill, 1964), hal 51
- [4] Robert A. Alberty, Farrington Daniels, *Kimia Fisika, terj.M.N. Surdia* (Jakarta: Erlangga, 1983), hal. 50
- [5] Johny W. Soedarsono, Hendrastuti, Alex Achmad, “Pengaruh Penambahan Air, Temperatur dan Bahan Pengikat Bentonit pada Pasir Cetak Jenis Silika ex Tuban Terhadap Kekuatan Mekanis,” *Jurnal Teknologi*,XIII (Juni, 1999), hal. 181 – 183.
- [6] ”Kasus DBD di Bekasi Masih Tinggi,” *Republika*, 25 Mei 2005, hal 9.
- [7] Ria Miranti. “Pemilihan Kontraktor Proyek Perumahan PT.X dengan Metode *Multivariate Discriminant Analysis dan Analytical Hierarchy Process*.” Skripsi, Program Sarjana Fakultas Teknik UI, Depok, 2006, hal. 30.
- [8] Nancy Keene (1998). *Working with Your Doctor: Getting the Healthcare YouDeserve*. Diakses 27 Mei 2005, dari the Stanford Health Library. <http://www.healthlibrary.stanford.edu/resouces/ebook.html>
- [9] Kevin B. Hendricks, Vinod R.Singhal (2003). “The effect of supply chain glitches on shareholder wealth”. *Journal of Operations Management*, 21, 501-522. Diakses 27 Mei 2005 dari Sciencedirect. <http://www.sciencedirect.com/science/journal/02726963>

## Lampiran 16. Contoh Daftar Pustaka

### DAFTAR PUSTAKA

Alberty, Robert A., Farrington Daniels, *Kimia Fisika*, terj.M.N. Surdia (Jakarta:Erlangga, 1983), hal. 50

Berg, Glen V, *Elements of Structures Dynamics* (New York: Prentice Hall Int.,1998), hal. 45

Gottschalk, L, C. Kluckhohn, R. Angell, *The Use of Personal documents in History, Anthropology and Sociology* (New York: Social Science Research Council, 1945), hal.82

Hendricks, Kevin B., Vinod R.Singhal (2003). "The effect of supply chain glitches on shareholder wealth". *Journal of Operations Management*, 21, 501-522. Diakses 27 Mei 2005 dari Sciencedirect.

<http://www.sciencedirect.com/science/journal/02726963>

"Kasus DBD di Bekasi Masih Tinggi," *Republika*, 25 Mei 2005, hal 9.

Keene , Nancy (1998). *Working with Your Doctor: Getting the Healthcare Yor Deserve*. Diakses 27 Mei 2005, dari the Stanford Health Library.

<http://www.healthlibrary.stanford.edu/resouces/ebook.html>

Miranti, Ria. "Pemilihan Kontraktor Proyek Perumahan PT.X dengan Metode *Multivariate Discriminant Analysis dan Analytical Hierarchy Process*." Skripsi, Program Sarjana Fakultas Teknik UI, Depok, 2006, hal. 30.

**Lampiran 17. Label Pada Permukaan CD**

**ANALISA EFEK PERUBAHAN PENGISIAN  
FINE COAL BINTERHADAP KESTABILAN  
PENGELUARAN FINE COAL**

**ARIS MUNANDAR**

**04.6.7013.547**

PROGRAM STUDI TEKNIK .....  
STT WIWOROTOMO PURWOKERTO

**2016**

**Lampiran 18. Label Pada Tempat Penyimpanan CD**

**SKRIPSI**

**ANALISA EFEK PERUBAHAN PENGISIAN  
FINE COAL BIN TERHADAP KESTABILAN  
PENGELUARAN FINE COAL**



**Oleh :  
Cornelius  
04.6.7013.500**

**PROGRAM STUDI TEKNIK .....  
STT WIWOROTOMO PURWOKERTO  
2016**